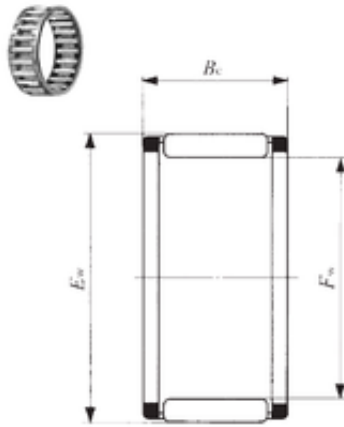




NTN BEARING-SUDAMERICANA, S.A.



IKO KT 284138 needle roller bearings

Bearing No. KT 284138

Marchio	IKO
Diametro del foro	28 mm
Diametro esterno	41 mm
Fw	28 mm
Ew	41 mm
Bc	38 mm
Peso	0,11 Kg
Carico dinamico di base (C)	58,7 kN
Carico statico di base (C0)	71,1 kN
Categoria	Needle Non Thrust Roller Bearings
Inventario	0.0
Nome del produttore	IKO
Quantità minima di acquisto	N/A
Peso / Chilogrammo	0.11
Gruppo di prodotti	B04144
Elemento volvente	Needle Roller Bearing
Componente	Roller Assembly Only
Involucro	Not Applicable
Autoallineamento	No
Contenitore	Yes
Numero di file di rulli	Single Row
Separabile	No
Fine chiuso	Not Applicable
Pollici - Metrico	Metric

KT 284138 Bearing 2D drawings and 3D CAD models



NTN BEARING-SUDAMERICANA, S.A.

Cuscinetto reggispinta	No
Descrizione lunga	28MM Bore; 41MM Outside Diameter; 38MM Width; Needle Roller Bearing; Roller Assembly Only; Not Self Aligning; Retainer; Single Row of Rollers; Not Separable
Altre caratteristiche	C3 Clearance
Categoria	Needle Non Thrust Roller Bearing
UNSPSC	31171512
Codice tariffario armonizzato	8482.99.65.30
Nome	Roller Assembly
Stringa di parole chiave	Bearing Needle
URL del produttore	http://www.ikont.com
Numero articolo del produttore	KT284138C3
Peso / LBS	0.243
Diametro esterno	1.614 Inch 41 Millimeter
Larghezza	1.496 Inch 38 Millimeter
Alesaggio	1.102 Inch 28 Millimeter